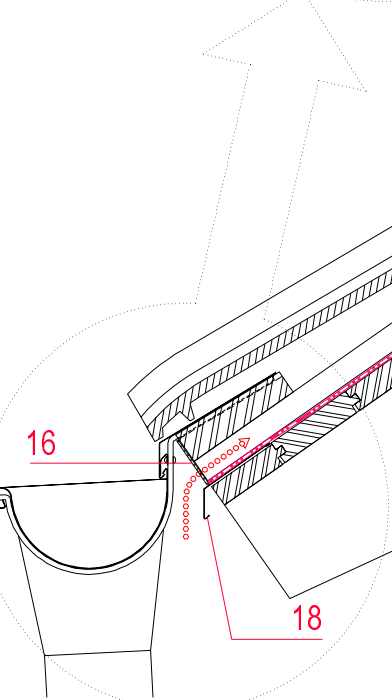
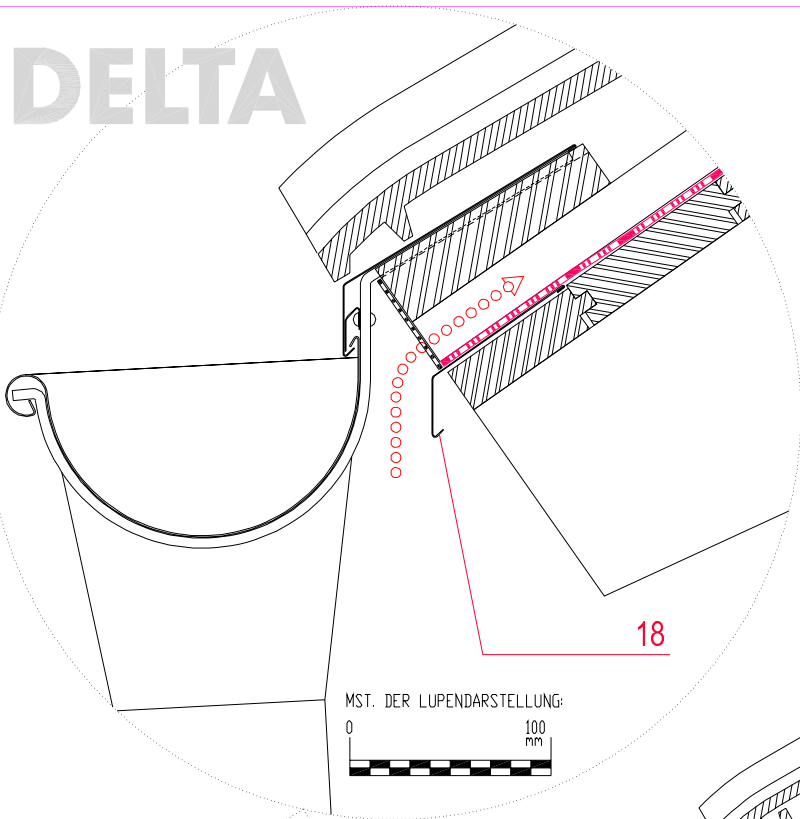


DELTA



MST. DER LUPENDARSTELLUNG:
0 100 mm

18

16

18

16

10

11

20

21

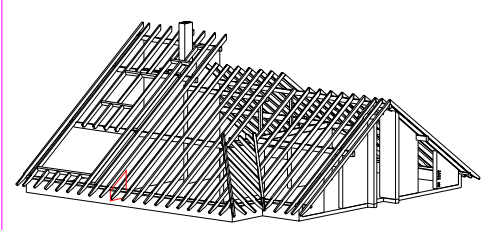
(23)

(24)

ANSCHLUSS-VARIANTE



Zeichnungs- u. Zahlenlegende s. Blatt DLT-LGC



BELÜFTETES DACH
Zusatzmassnahme auf Schalung
Traufe mit unterseitiger Lufführung

SKF-TV01-01
Stand: 30.11.2002, V=PT



© BREITENLOHNER & CO. KG